

ГОСТ Р 56435-2015

НАЦИОНАЛЬНЫЙ СТАНДАРТ РОССИЙСКОЙ ФЕДЕРАЦИИ

Оборудование гимнастическое

ШВЕДСКИЕ СТЕНКИ, РЕШЕТЧАТЫЕ ЛЕСТНИЦЫ, КАРКАСНЫЕ  
КОНСТРУКЦИИ ДЛЯ ЛАЗАНИЯ

Требования безопасности и методы испытаний

Gymnastic equipment. Swedish wall, lattice stairs, frame structures for climbing.  
Safety requirements and test methods

ОКС 97.220.30

Дата введения 2016-07-01

Предисловие

1 РАЗРАБОТАН Саморегулируемой организацией "Некоммерческое партнерство "Отраслевое объединение национальных производителей в сфере физической культуры и спорта "Промспорт" (СПО "Промспорт")

2 ВНЕСЕН Техническим комитетом по стандартизации ТК 444 "Спортивные и туристские изделия, оборудование, инвентарь, физкультурные и спортивные услуги"

3 УТВЕРЖДЕН И ВВЕДЕН В ДЕЙСТВИЕ [Приказом Федерального агентства по техническому регулированию и метрологии от 15 июня 2015 г. N 653-ст](#)

4 В настоящем стандарте учтены основные нормативные положения европейского стандарта EN 12346:1998\* "Оборудование гимнастическое. Шведские стенки, лестницы решетчатые, каркасные конструкции для лазания. Требования безопасности и методы испытаний" (EN 12346:1998 "Gymnastic equipment - Swedish wall, lattice stairs, frame structures for climbing - Safety requirements and test methods", NEQ)

---

\* Доступ к международным и зарубежным документам, упомянутым в тексте, можно получить, обратившись в [Службу поддержки пользователей](#). - Примечание изготовителя базы данных.

5 ВВЕДЕН ВПЕРВЫЕ

6 ПЕРЕИЗДАНИЕ. Октябрь 2019 г.

Правила применения настоящего стандарта установлены в [статье 26 Федерального закона от 29 июня 2015 г. N 162-ФЗ "О стандартизации в Российской Федерации"](#). Информация об изменениях к настоящему стандарту публикуется в ежегодном (по состоянию на 1 января текущего года) информационном указателе "Национальные стандарты", а официальный текст изменений и поправок - в ежемесячном информационном указателе "Национальные стандарты". В случае пересмотра (замены) или отмены настоящего стандарта соответствующее уведомление будет опубликовано в ближайшем выпуске ежемесячного информационного указателя "Национальные стандарты". Соответствующая информация, уведомление и тексты размещаются также в информационной системе общего пользования - на официальном сайте Федерального агентства по техническому регулированию и метрологии в сети Интернет ([www.gost.ru](http://www.gost.ru))

## 1 Область применения

Настоящий стандарт распространяется на гимнастическое оборудование для лазания и устанавливает требования безопасности и методы испытаний шведских стенок, решетчатых лестниц и каркасных сооружений для лазания.

## 2 Нормативные ссылки

В настоящем стандарте использована нормативная ссылка на следующий стандарт:

[ГОСТ Р 56446](#) Оборудование гимнастическое. Общие требования безопасности и методы испытаний

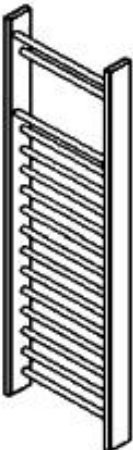
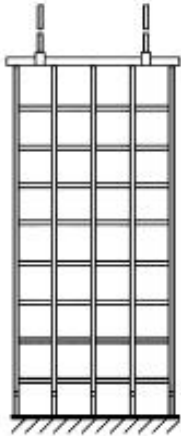
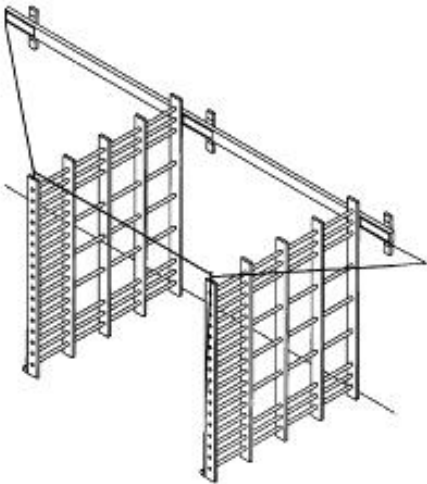
Примечание - При пользовании настоящим стандартом целесообразно проверить действие ссылочных стандартов в информационной системе общего пользования - на официальном сайте Федерального агентства по техническому регулированию и метрологии в сети Интернет или по ежегодному информационному указателю "Национальные стандарты", который опубликован по состоянию на 1 января текущего года, и по выпускам ежемесячного информационного указателя "Национальные стандарты" за текущий год. Если заменен ссылочный стандарт, на который дана недатированная ссылка, то рекомендуется использовать действующую версию этого стандарта с учетом всех внесенных в данную версию изменений. Если заменен ссылочный стандарт, на который дана датированная ссылка, то рекомендуется использовать версию этого стандарта с указанным выше годом утверждения (принятия). Если после утверждения настоящего стандарта в ссылочный стандарт, на который дана датированная ссылка, внесено изменение, затрагивающее положение, на которое дана ссылка, то это положение рекомендуется применять без учета данного изменения. Если ссылочный стандарт отменен без замены, то положение, в котором дана ссылка на него, рекомендуется применять в части, не затрагивающей эту ссылку.

## 3 Требования

### 3.1 Классификация гимнастического оборудования для лазания

Классификация гимнастического оборудования для лазания по видам приведена в таблице 1.

Таблица 1 - Виды гимнастического оборудования для лазания

Вид	Рисунок	Описание оборудования
Шведская стенка		Оборудование, состоящее из вертикальных стоек с поперечными округлыми перекладинами
Решетчатая лестница		Оборудование решетчатой конструкции, установленное вертикально, используемое для лазания
Каркасные конструкции		Оборудование, используемое для лазания, представляющее собой пространственную конструкцию

### 3.2 Конструкция гимнастического оборудования для лазания

Примеры конструкций гимнастического оборудования для лазания приведены на рисунках 1-3.

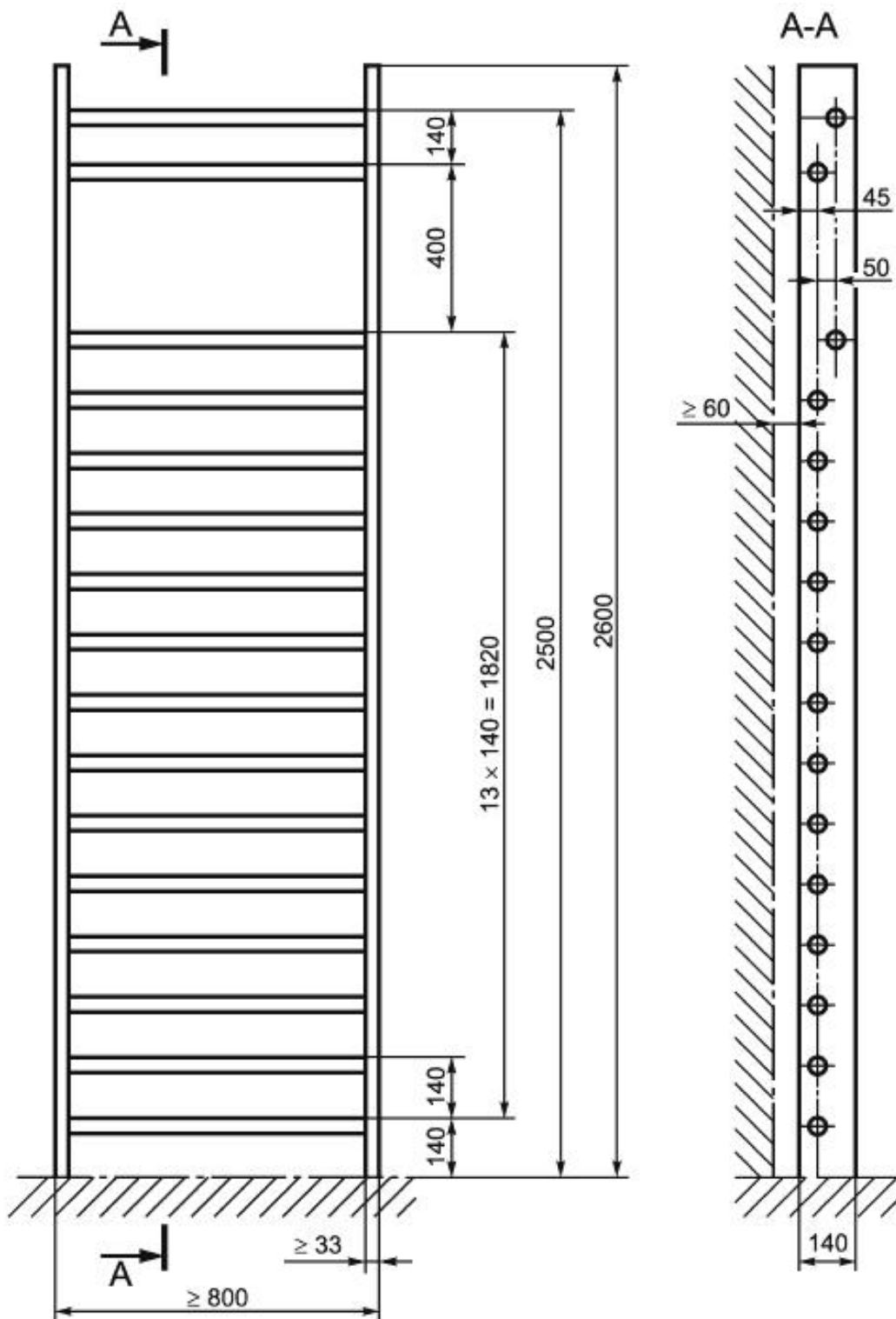
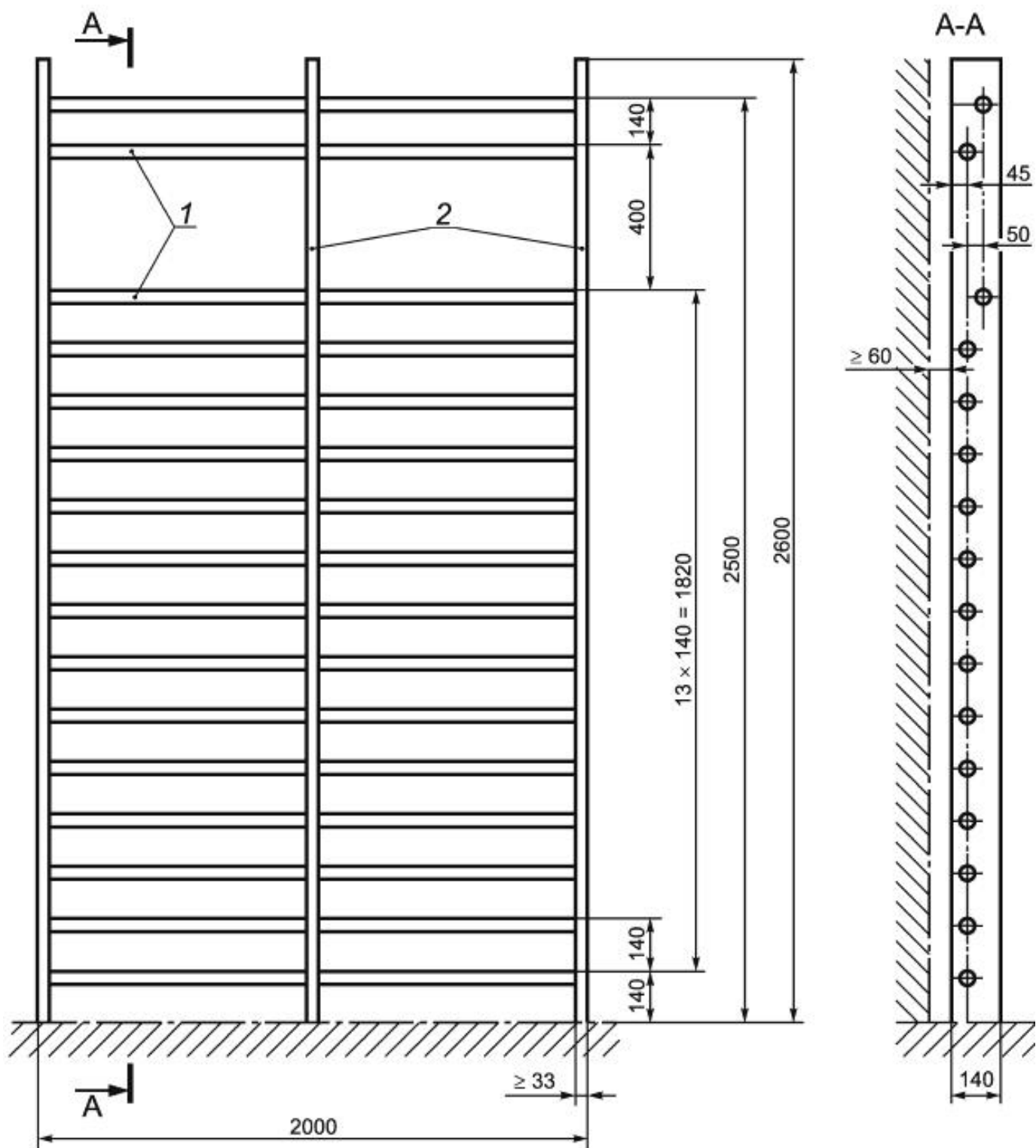
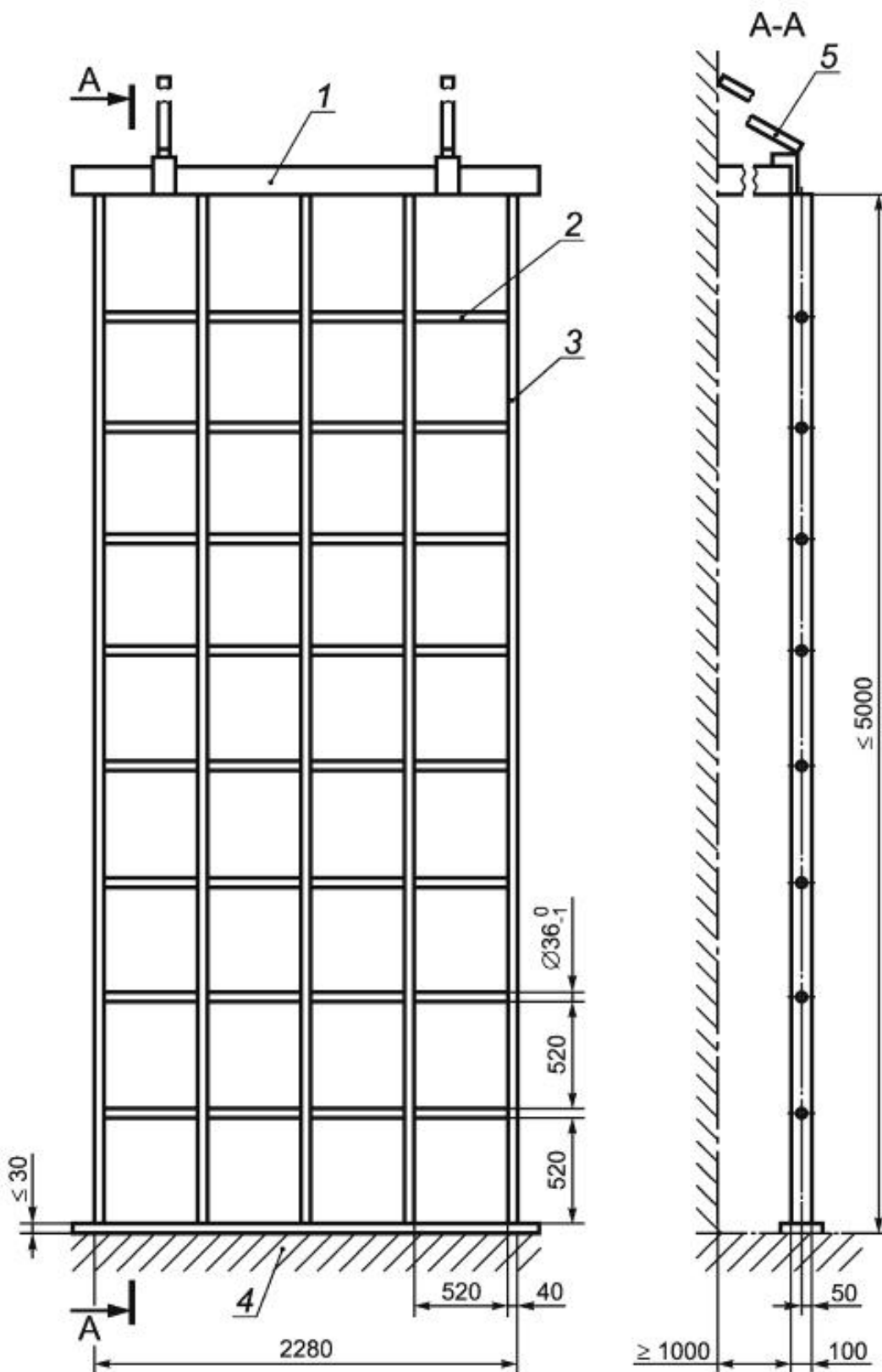


Рисунок 1 - Пример шведской стенки



1 - перекладина; 2 - стойка

Рисунок 2 - Пример многосекционной шведской стенки



1 - поперечина; 2 - перекладина; 3 - стойка; 4 - плита настила; 5 - кронштейн

Рисунок 3 - Пример решетчатой лестницы

### 3.3 Размеры поперечного сечения перекладин

Размеры поперечного сечения перекладин гимнастического оборудования для лазания приведены на рисунке 4.

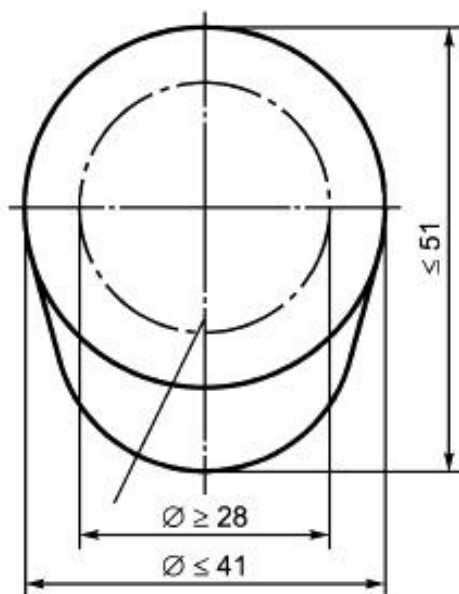


Рисунок 4 - Размеры поперечного сечения перекладин гимнастического оборудования для лазания

### 3.4 Требования безопасности

3.4.1 Конструкция оборудования для лазания должна соответствовать требованиям безопасности [ГОСТ Р 56446](#).

#### 3.4.2 Расстояние между опорами

Расстояние между опорами шведских стенок должно быть не менее  $(800 \pm 1)$  мм, решетчатых лестниц и каркасных конструкций - не менее  $(500 \pm 1)$  мм.

#### 3.4.3 Высота расположения верхней перекладины

Верхняя перекладина шведских стенок должна быть расположена на высоте не более 3000 мм, решетчатых лестниц и каркасных конструкций - не более 5000 мм.

3.4.4 Перекладины должны быть жестко закреплены.

3.4.5 Для сборки элементов оборудования не допускается применение гвоздей и шурупов.

#### 3.4.6 Прочность перекладин и опор

При испытаниях на прочность перекладин и опор по приложению А после снятия нагрузки на конструкции оборудования не должно быть повреждений, в т.ч. трещин, поломок, чрезмерных остаточных деформаций, ослабления соединений и связей.

### **3.4.7 Прочность соединений**

При испытаниях на прочность соединений перекладин и опор по приложению Б перекладина не должна подавать признаков вращения.

### **3.4.8 Прочность установки оборудования**

При испытаниях на прочность установки оборудования по приложению В конструкция не должна отклоняться от вертикали.

## **4 Методы испытаний**

4.1 Для проверки гимнастического оборудования для лазания на соответствие требованиям безопасности, установленным в 3.4, применяют визуальные, органолептические и инструментальные методы.

4.2 Оценка прочности перекладин и опор - по приложению А.

4.3 Оценка прочности соединений перекладин и опор - по приложению Б.

4.4 Оценка прочности установки оборудования - по приложению В.

4.5 По результатам испытаний оформляют отчет или протокол.

## **Приложение А (обязательное). Оценка прочности перекладин и опор**

Приложение А  
(обязательное)

### **А.1 Сущность метода**

При испытаниях конструкции на прочность к середине конструкции прикладывают сосредоточенную вертикальную нагрузку  $(1700\pm 50)$  Н в течение  $(300\pm 10)$  с.

После снятия нагрузки на конструкции не должно быть повреждений, в т.ч. трещин, поломок, чрезмерных остаточных деформаций, ослабления соединений и связей.

### **А.2 Устройство нагружения**

Устройство нагружения должно обеспечивать сосредоточенную вертикальную нагрузку  $(1700\pm 50)$  Н, прикладываемую к середине конструкции.

Схема приложения нагрузки представлена на рисунке А.1.



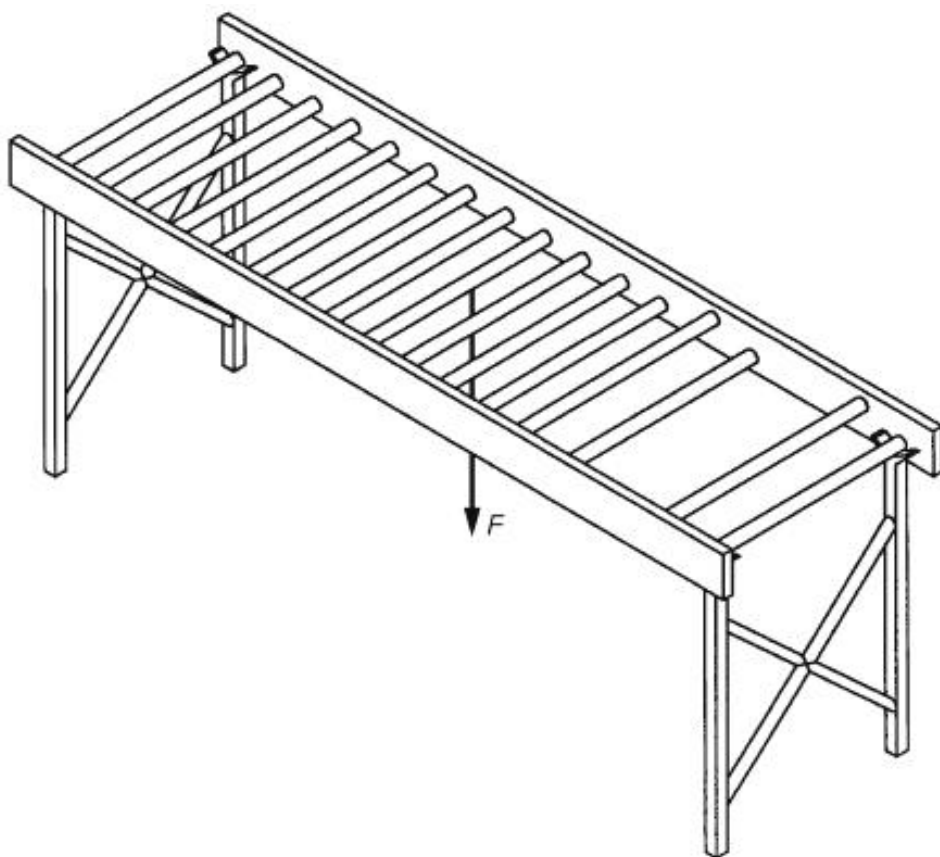


Рисунок А.1 - Схема приложения нагрузки

### **А.3 Процедура**

Прикладывают вертикальную сосредоточенную нагрузку  $F$  ( $1700 \pm 50$ ) Н к середине конструкции и выдерживают в течение ( $300 \pm 10$ ) с.

После снятия нагрузки конструкцию осматривают. На конструкции не должно быть повреждений, в т.ч. трещин, поломок, чрезмерных остаточных деформаций, ослабления соединений и связей.

## **Приложение Б (обязательное). Оценка прочности соединений перекладин и опор**

Приложение Б  
(обязательное)

### **Б.1 Сущность метода**

При испытаниях конструкции на прочность к середине перекладины прикладывают вращающуюся сосредоточенную нагрузку ( $50 \pm 2$ ) Н/м в течение ( $300 \pm 10$ ) с.

Во время проведения испытаний регистрируют наличие вращения перекладины.

После испытаний на перекладине и испытываемой конструкции не должно быть повреждений, в т.ч. трещин, поломок, чрезмерных остаточных деформаций, ослабления соединений и связей.

## **Б.2 Устройство нагружения**

Устройство нагружения должно обеспечивать вращающуюся сосредоточенную нагрузку  $(50\pm 2)$  Н/м.

## **Б.3 Процедура**

Прикладывают вращающуюся сосредоточенную нагрузку  $F$   $(50\pm 2)$  Н/м к середине конструкции и выдерживают в течение  $(300\pm 10)$  с.

Во время проведения испытаний регистрируют наличие вращения перекладины.

После снятия нагрузки осматривают перекладину и испытываемую конструкцию. На перекладине и испытываемой конструкции не должно быть повреждений, в т.ч. трещин, поломок, чрезмерных остаточных деформаций, ослабления соединений и связей.

# **Приложение В (обязательное). Оценка прочности установки оборудования**

Приложение В  
(обязательное)

## **В.1 Сущность метода**

При испытаниях конструкции на прочность установки к середине верхней и нижней перекладин по очереди прикладывают горизонтальную сосредоточенную нагрузку  $(900\pm 50)$  Н в течение  $(300\pm 10)$  с. Регистрируют отклонение конструкции от вертикали.

После испытаний на конструкции оборудования не должно быть повреждений, в т.ч. трещин, поломок, чрезмерных остаточных деформаций, ослабления соединений и связей.

## **В.2 Устройство нагружения**

Устройство нагружения должно обеспечивать сосредоточенную горизонтальную нагрузку  $(900\pm 50)$  Н, прикладываемую к середине верхней и нижней перекладин поочередно.

Схема приложения нагрузки представлена на рисунке В.1.

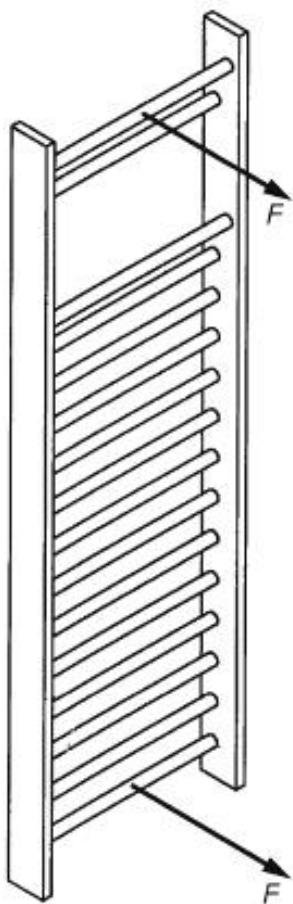


Рисунок В.1 - Схема приложения нагрузки

### В.3 Процедура

Прикладывают горизонтальную сосредоточенную нагрузку  $F$  ( $900 \pm 50$ ) Н к середине верхней и нижней перекладин по очереди и выдерживают в течение ( $300 \pm 10$ ) с.

Во время проведения испытаний регистрируют отклонение конструкции от вертикали.

После снятия нагрузки осматривают конструкцию. На конструкции не должно быть повреждений, в т.ч. трещин, поломок, чрезмерных остаточных деформаций, ослабления соединений и связей.

---

УДК 796.022:006.354

ОКС 97.220.30

Ключевые слова: оборудование гимнастическое, шведские стенки, решетчатые лестницы, каркасные конструкции для лазания, требования безопасности, методы испытаний

---

Электронный текст документа  
подготовлен АО "Кодекс" и сверен по:  
официальное издание  
М.: Стандартинформ, 2019